

<p>PART NO. D2031 &amp; D2038</p>	<p>INSTRUCTIONS SHEET</p>	<p>Touch-Flow Style Water Dispenser</p>
---------------------------------------	---------------------------	---

**INSTRUCTIONS:**

1. If your sink has an extra hole drilled, simply place thin washer & flange over hole, install top of dispenser through hole, slide large stainless steel washer up threads 1st, along with thick black washer 2nd, then small lock washer 3rd, tread nut onto unit from bottom and hand tighten nut. *If you sink does not have an extra hole drilled, you need to have a new 1" hole drilled by a qualified person.*
2. Connect water line. Tighten all nuts and test any leakage.

**INSTRUCCIONES:**

1. Si la piletta tiene un agujero adicional para el vertedor de agua, simplemente instarlo a través de agujero y colocar la tuerca desde abajo, ajustándola con la mano. *Si la piletta no tiene un agujero adicional para el vertedor de agua, haga hacer por un plomero un agujero de 1 pulgada.*
2. Conectar la línea de agua, ajustar todas las tuercas y verificar que no hayan pérdidas.

**CARE INSTRUCTIONS:**

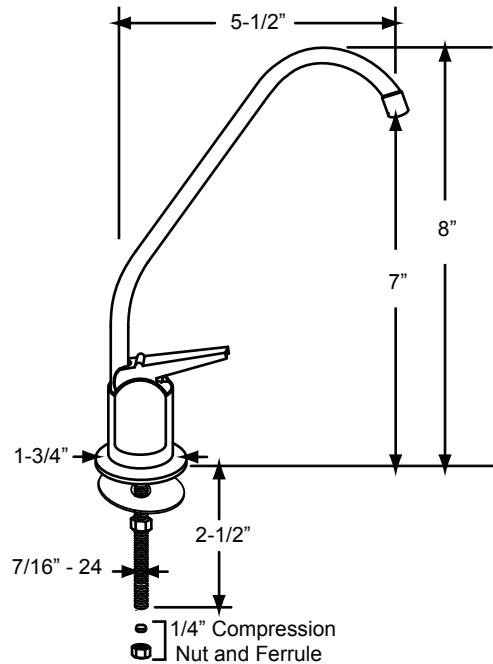
Do not use plumber putty during installation. Use only clear silicones. Use of plumbers putty will void any and all warranties. Do not clean with any abrasive cleaner. This will void any and all warranties. Use only water and mild soaps. Use high grade automotive wax on a monthly basis to maintain the high quality lust finish.

**PRECAUCIONES**

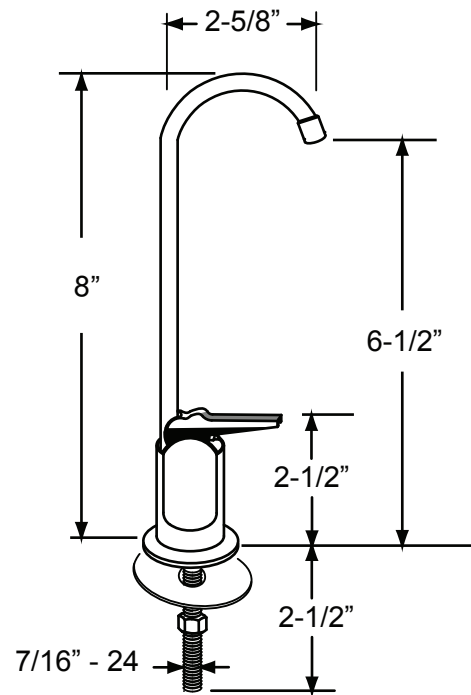
No usar masilla de plomería para instalar la unidad. Usar únicamente silicona transparente. El uso de masilla de plomería anulara la validez de la garantía. No limpiar con productos abrasivos. El uso de productos abrasivos anulara la validez de la garantía. Usar únicamente agua y detergente... Para conservar el lustre, aplicar una vez por mes cera de alta calidad para lustre de automóviles.

*Tools needed are not included  
Herramientas necesarias no se incluyen.*

**Tools needed: Pliers  
Herramientas Necesarias: Alicates**



D2031



D203-8